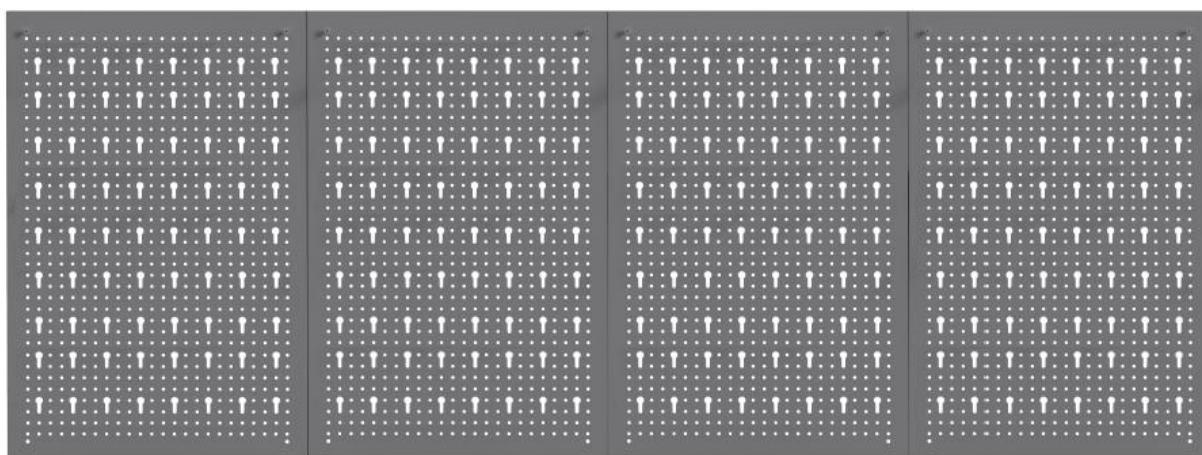




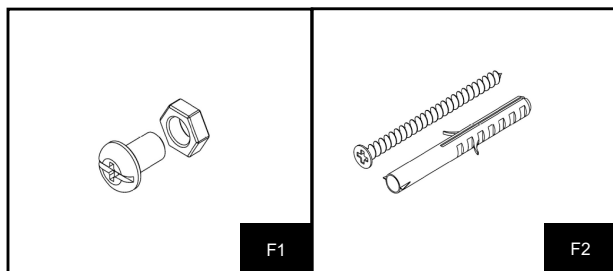
## Instrukcja montażu HP-01B



TA INSTRUKCJA MONTAŻU ZAWIERA ISTOTNE INFORMACJE DOTYCZĄCE  
BEZPIECZEŃSTWA. PROSIMY O PRZECZYTANIE I ZAPOZNANIE SIĘ Z ZAWARTOŚCIĄ

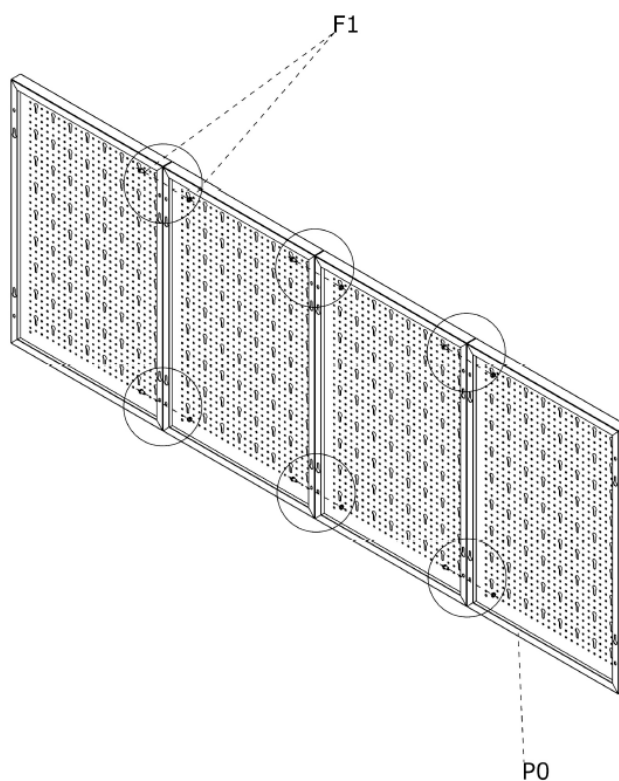
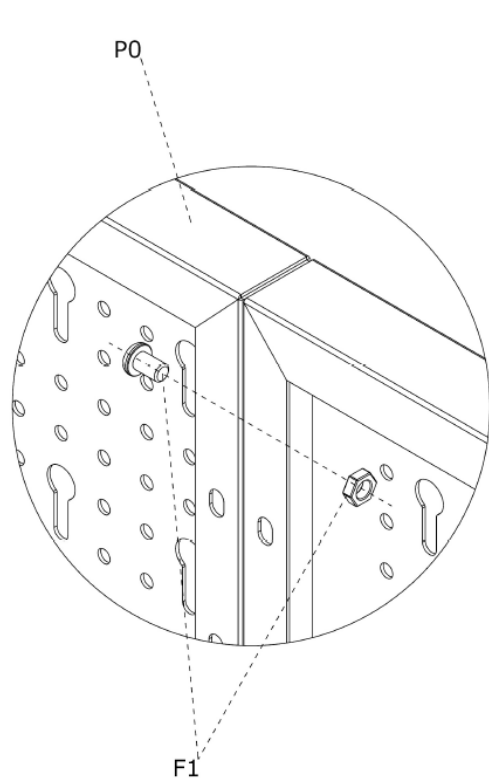
# Lista części

Numer	Części	Wymiary w mm	Ilość	Pakowanie
<b>P0</b>	<b>Panel perforowany</b>	<b>600x400x25</b>	<b>4</b>	<b>1</b>
<b>F1</b>	<b>Śruba+podkładka+nakrętka</b>	<b>M5x8</b>	<b>6</b>	<b>1</b>
<b>F2</b>	<b>Wkręt i kołek rozporowy</b>	<b>M8x60/M5x60</b>	<b>8</b>	<b>1</b>

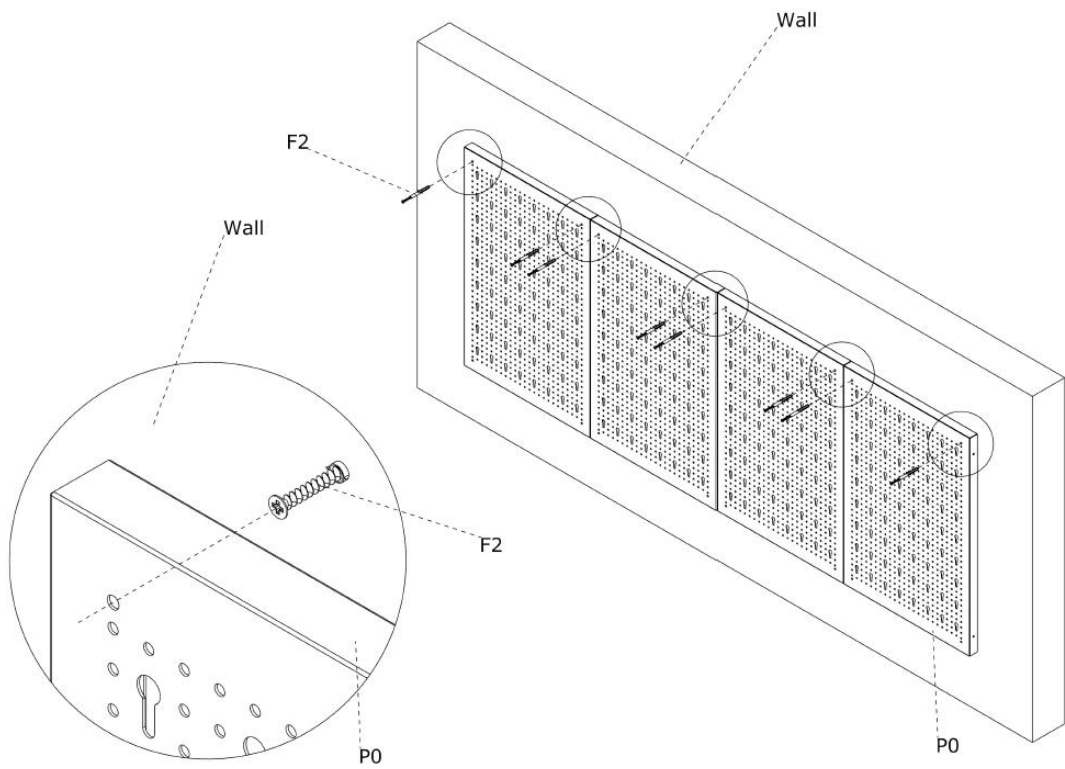


## INSTRUKCJA MONTAŻU

Krok pierwszy



Krok drugi



Koniec

