

Kubin Velo

Stół warsztatowy z 2 drzwiami i 6 szufladami, 160 x 60 x 85 (wys.) cm

Instrukcja montażu

Ważne! Zachowaj na przyszłość – przeczytaj uważnie.

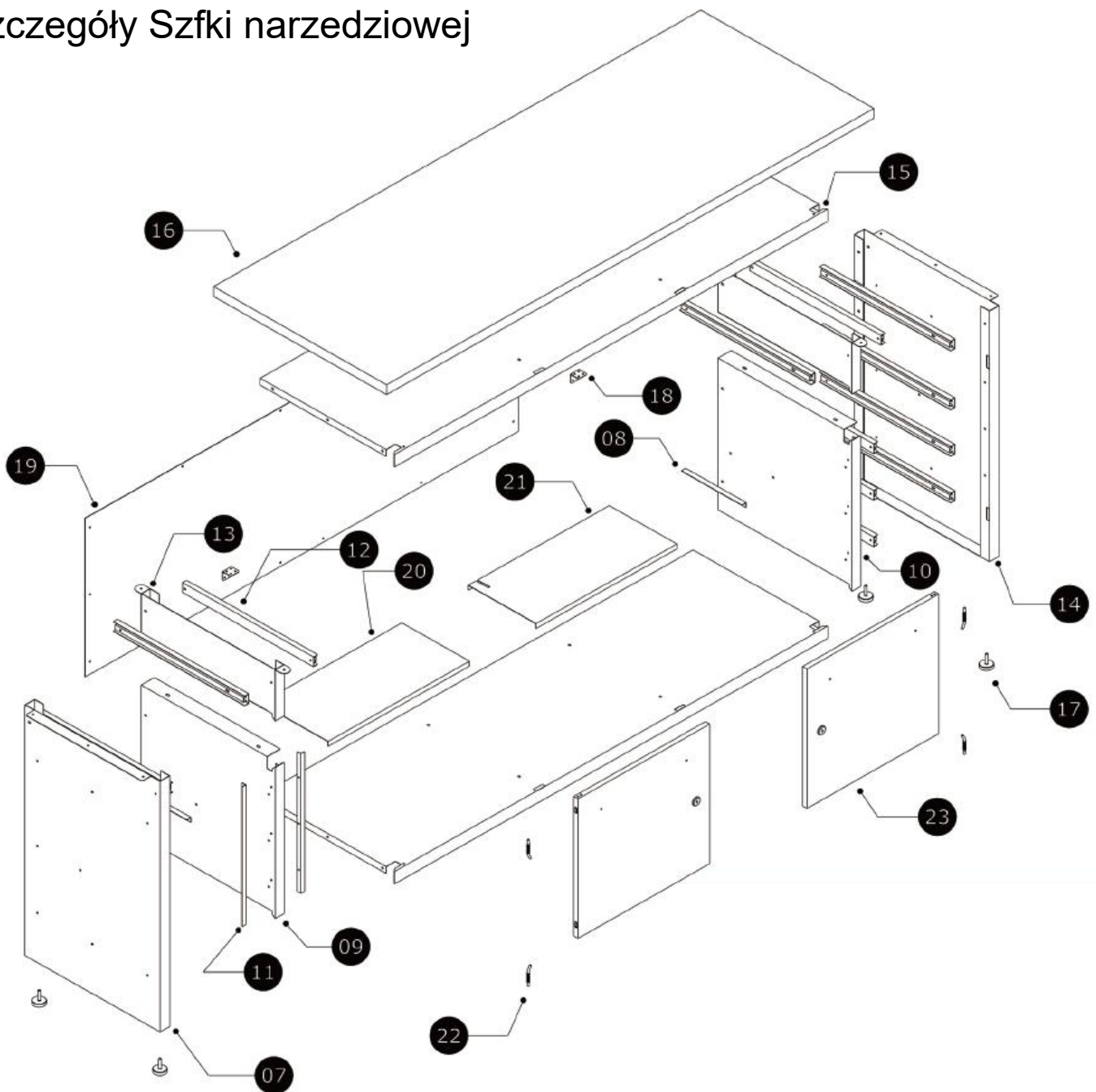
Rysunki do instrukcji

Lista części

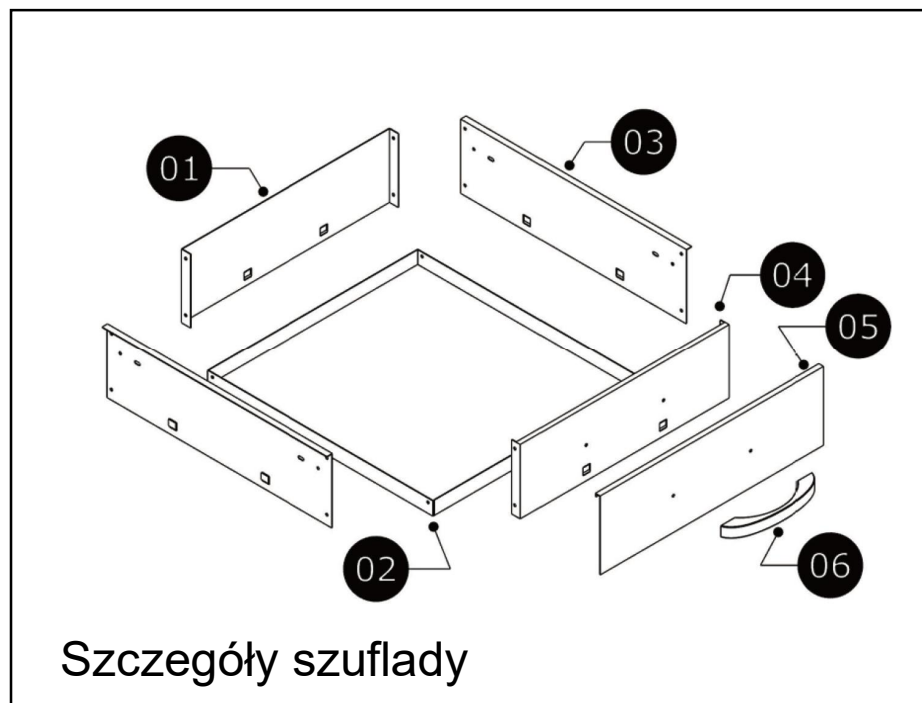
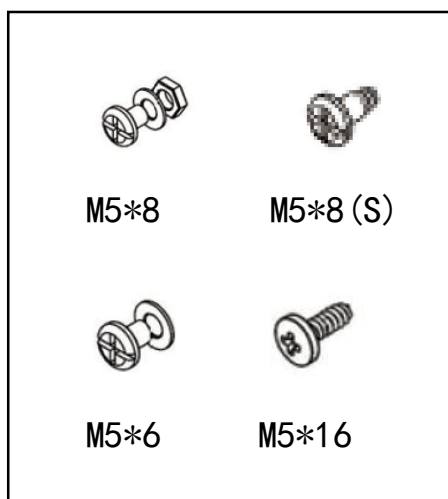
Numer	Części	Wymiary w mm	Ilość
1	Tył szuflady	438x125x18	6
2	Dół szuflady	442x429x22	6
3	Strona szuflady	428x126x10	12
4	Przód szuflady	438x125x18	6
5	Panel przedni szuflady	457x139x15	6
6	Rączka szuflady	44x198x22	6
7	Stół 1	800x467x44	1
8	L-Kątownik w kształcie L	210x15x15	4
9	Szafka środkowa dolna nr.1	462x462x30	1
10	Szafka środkowa dolna nr 2	462x462x30	1
11	Ogranicznik drzwiczek	418x15x15	2
12	Prowadnica szuflady	35x460x9	12
13	Szafka górna Srodkowa	522x144x26	2
14	Szafka nr2	800x467x44	1
15	Płyta półki	1523x464x20	2
16	Blat drewniany	1600x600x30	1
17	Stopy stołu z regulacją poziomu	ø36	4
18	Kątownik do montażu	30x30x1.2	2
19	Tylnia płyta	522x469x0.6	3
20	Lewy Panel	496x223x15	1
21	Prawy Panel	489x223x15	1
22	Zamek drzwi	50xø5	4
23	Drzwi	460x422x15	2

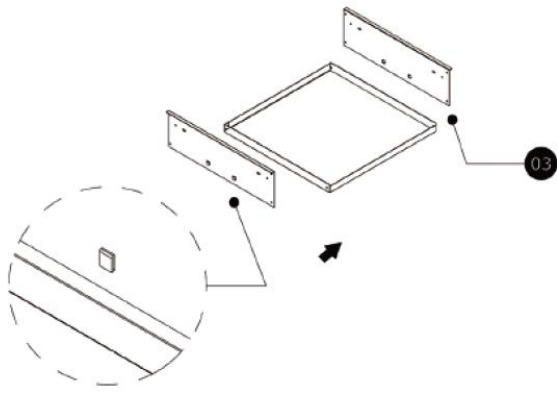
Rysunki do instrukcji

Szczegóły Szfki narzędziowej

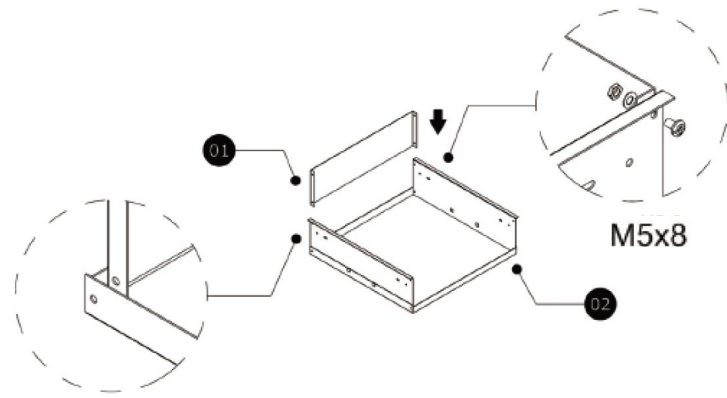


Tłumik
domykania

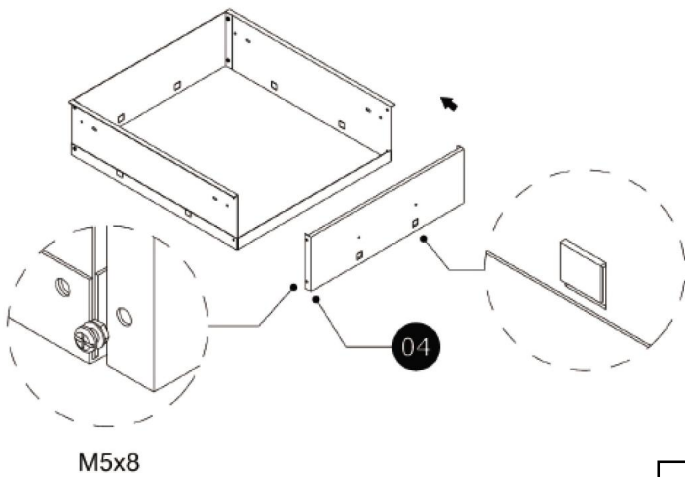




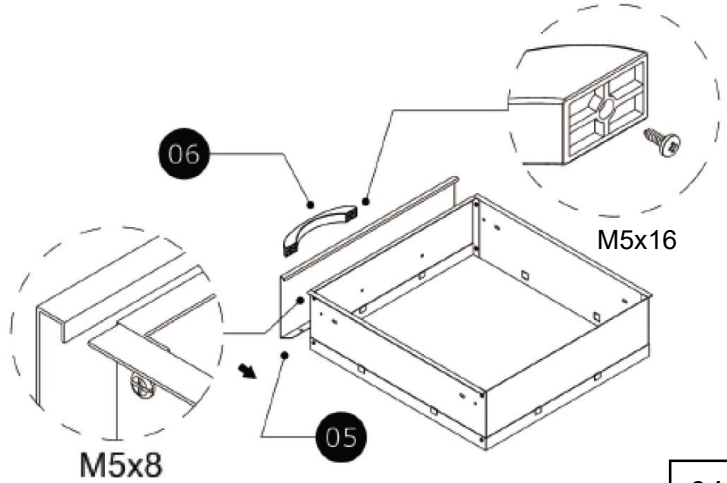
01



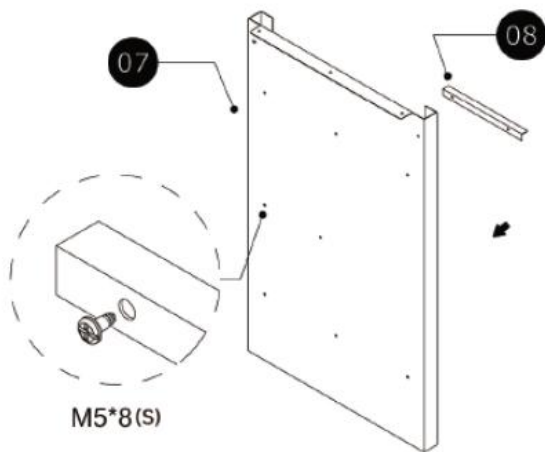
02



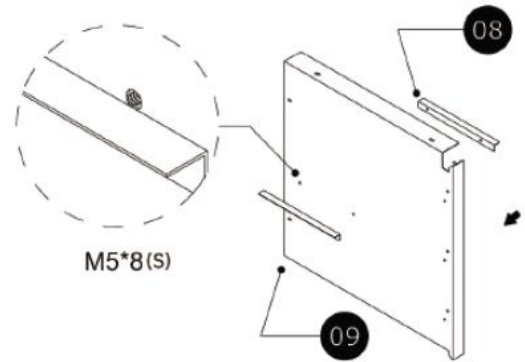
03



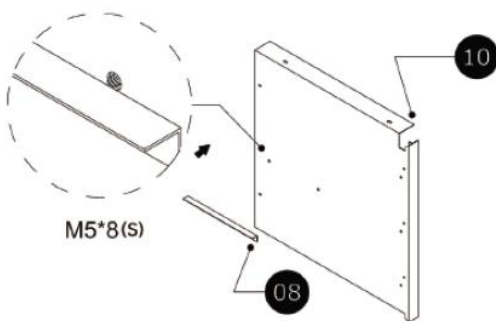
04



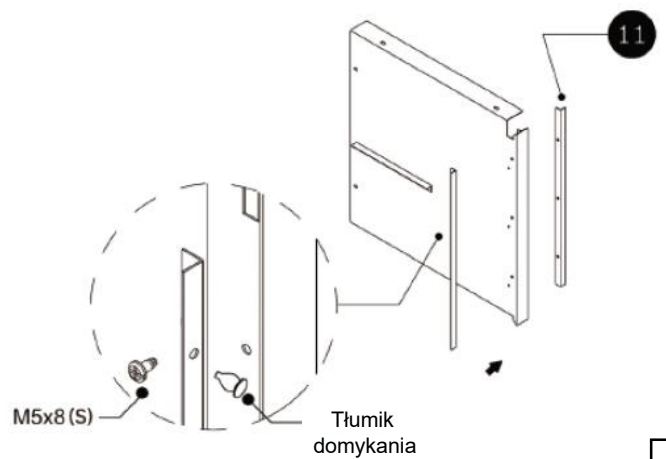
05



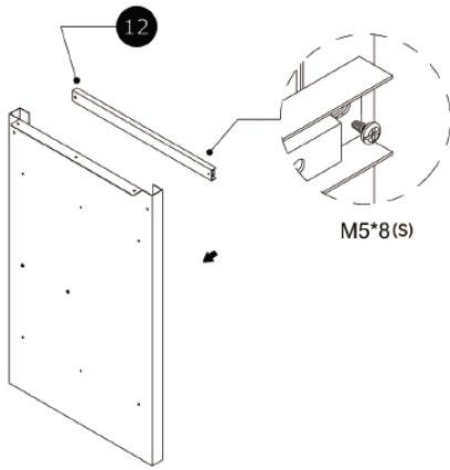
06



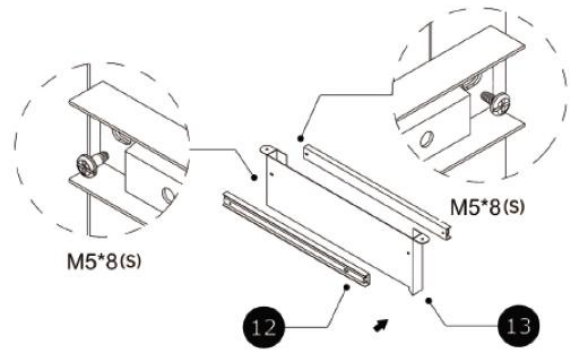
07



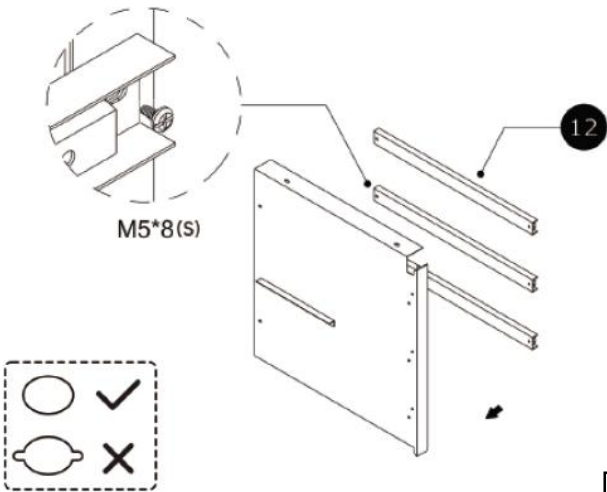
08



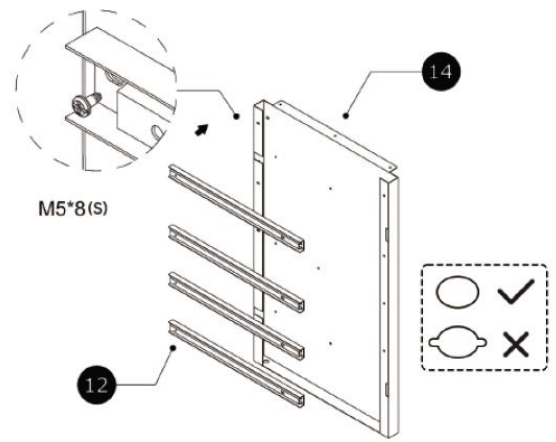
09



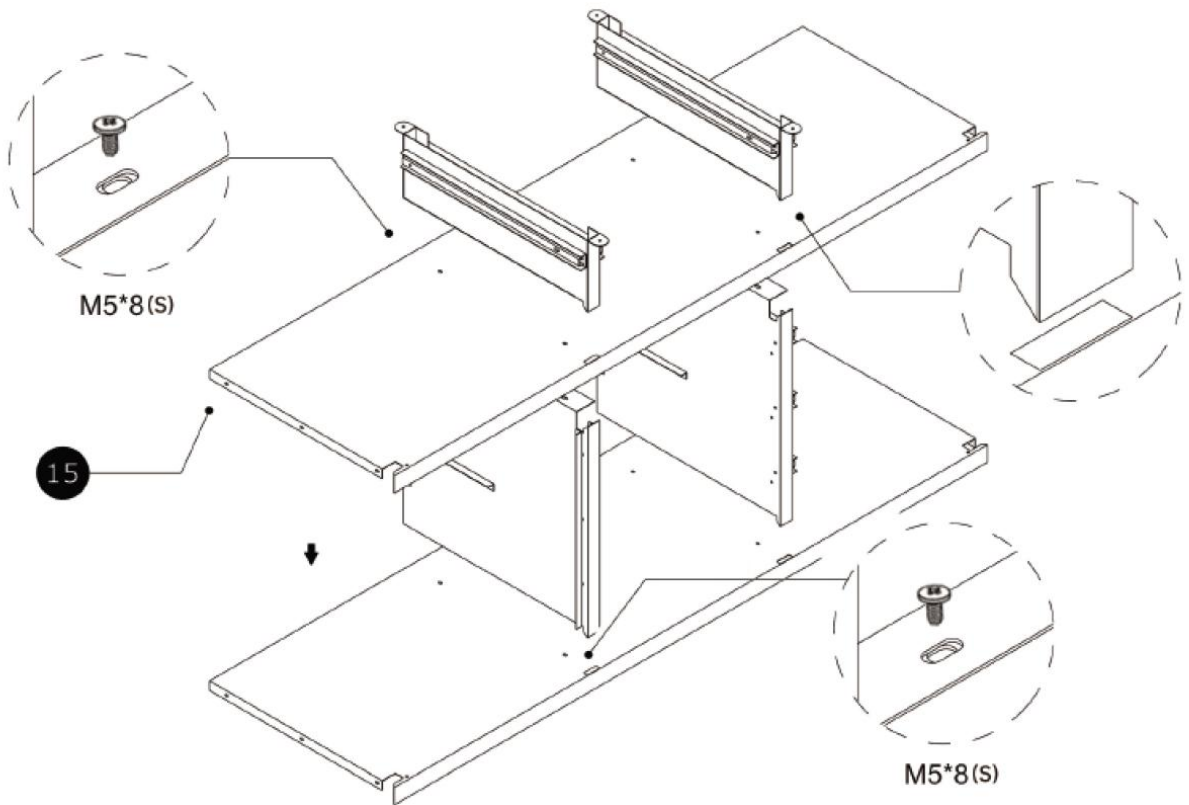
10



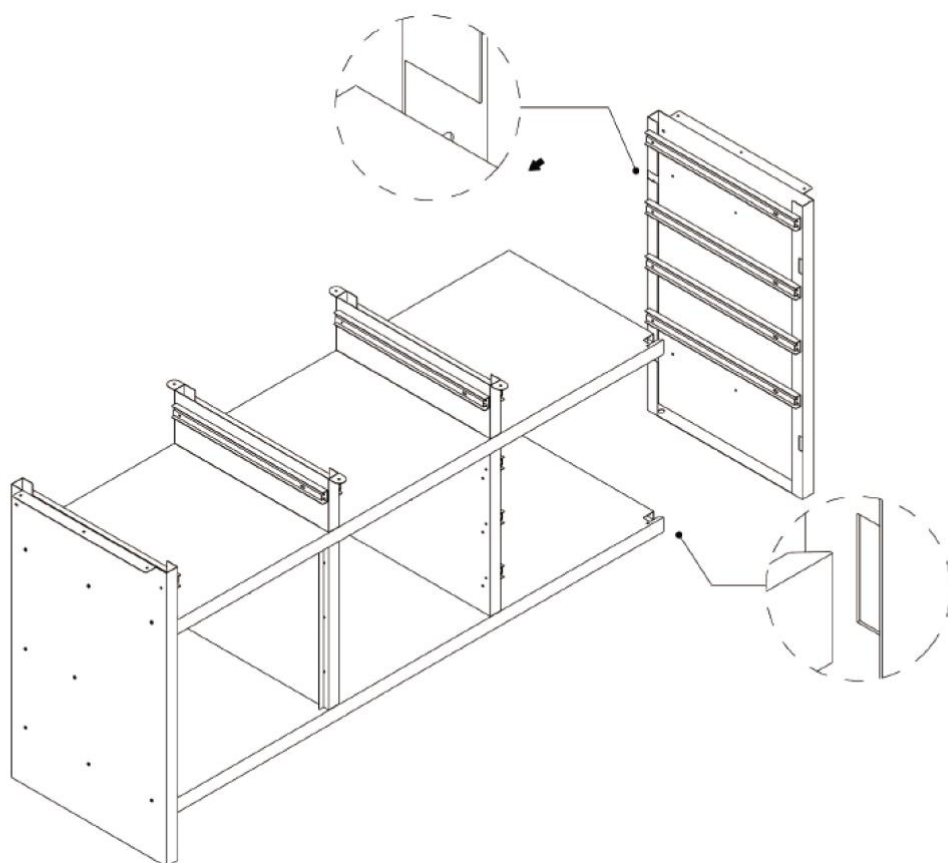
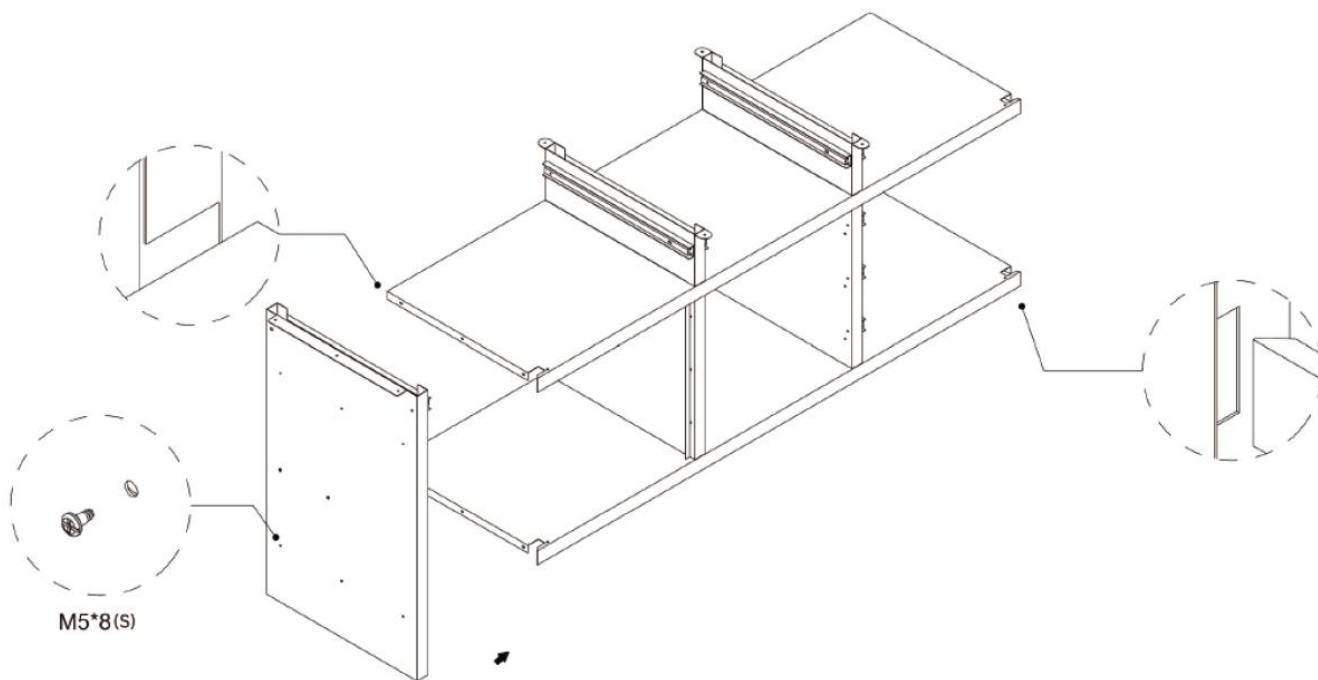
11

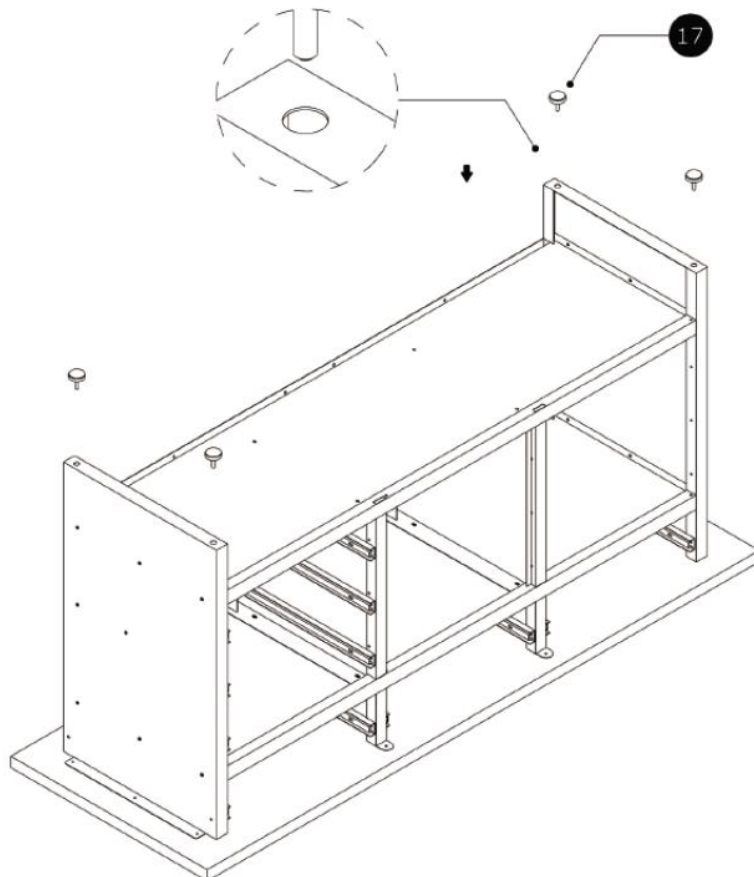
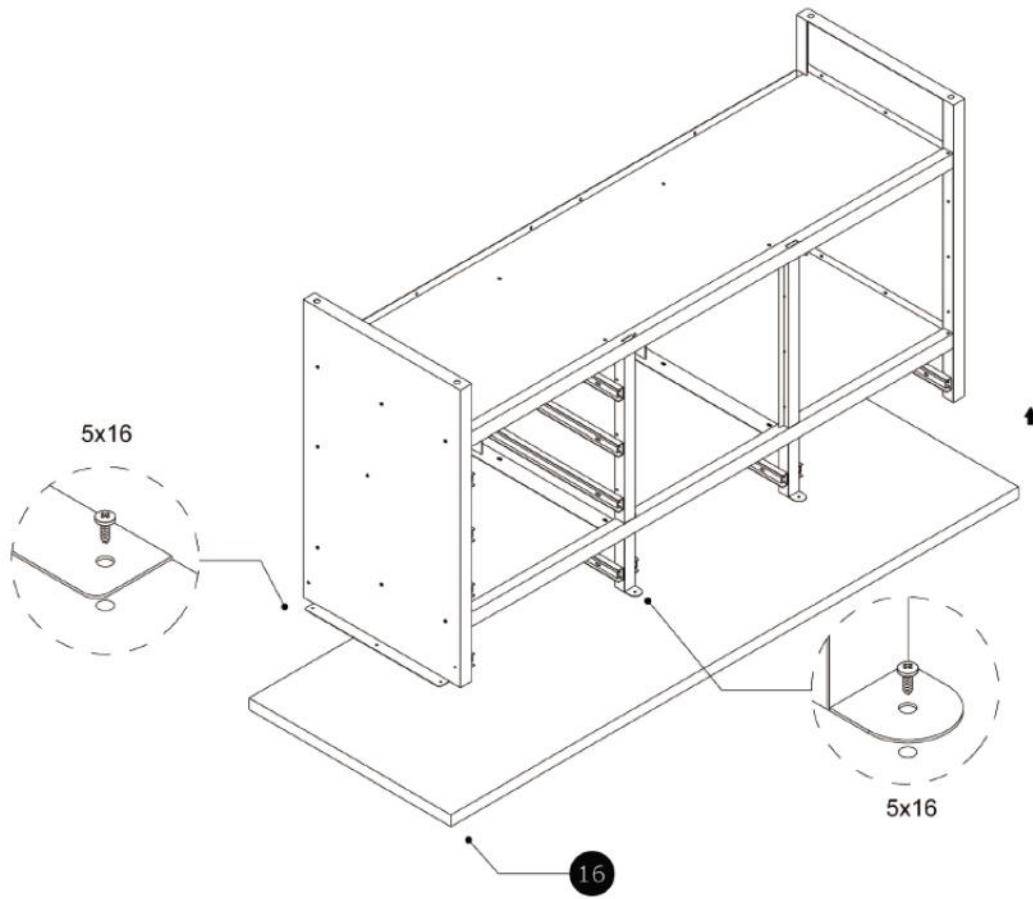


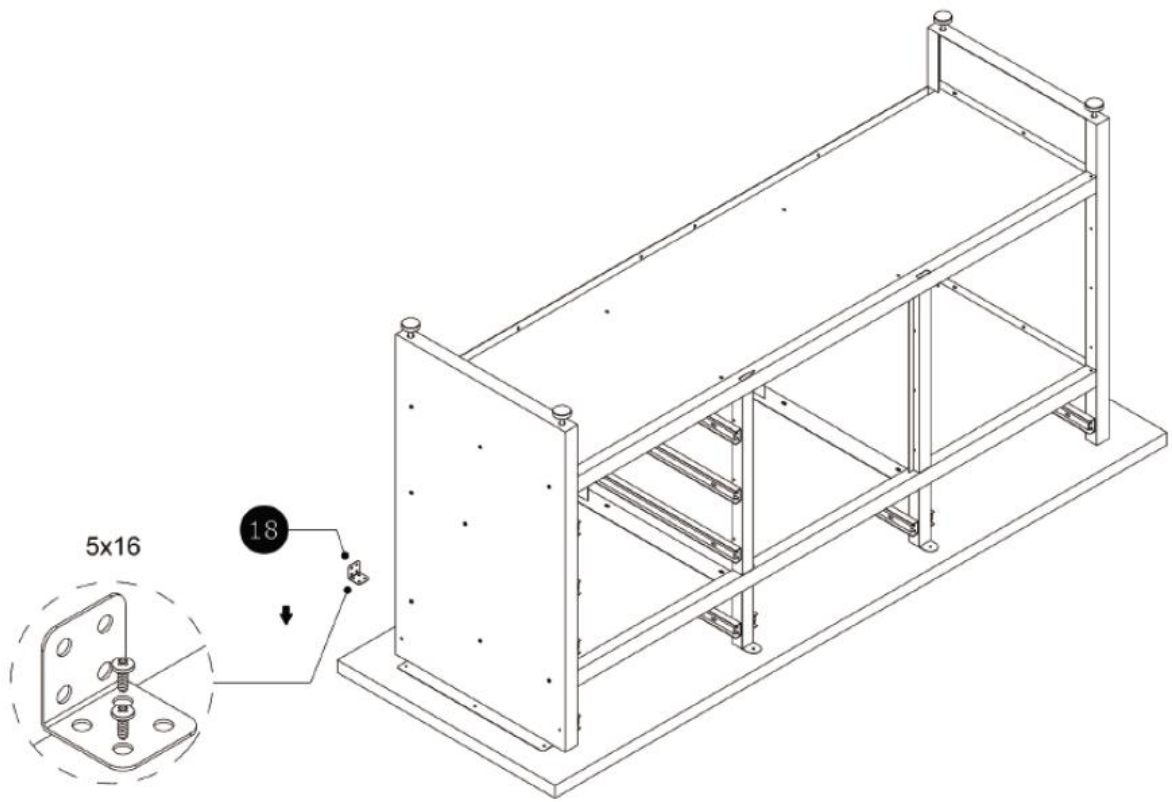
12



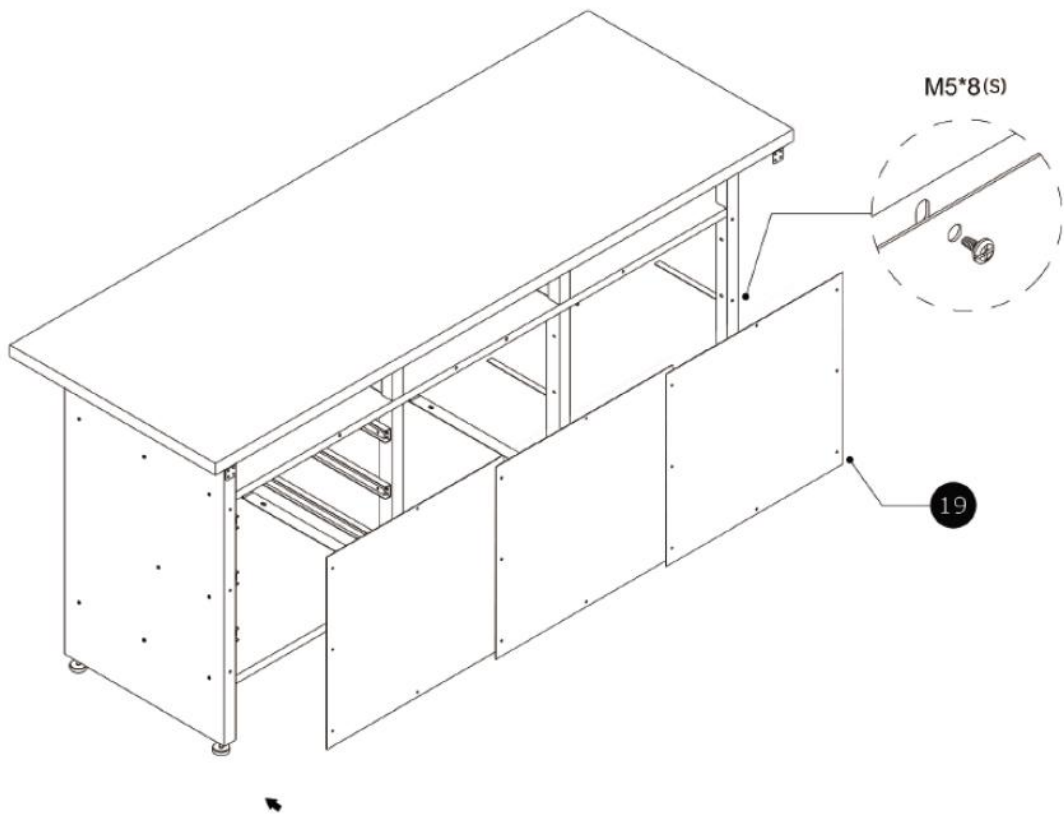
13







18



19

