



## Kubin Nero

Stół warsztatowy z 2 drzwiami i 2 szufladami, 120 x 60 x 85 (wys.) cm

### **Instrukcja montażu**

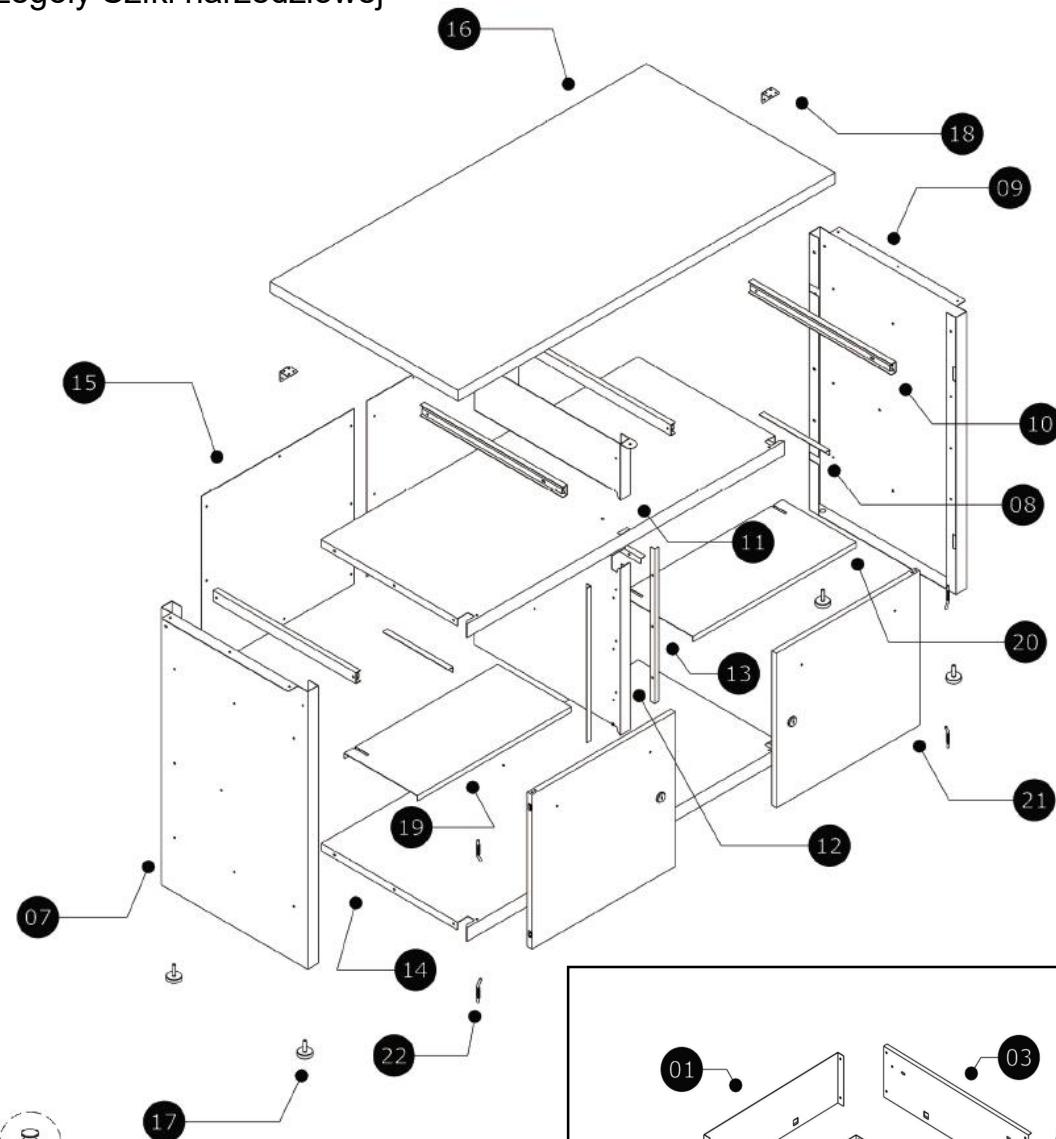
Ważne! Zachowaj na przyszłość – przeczytaj uważnie.

# Lista części

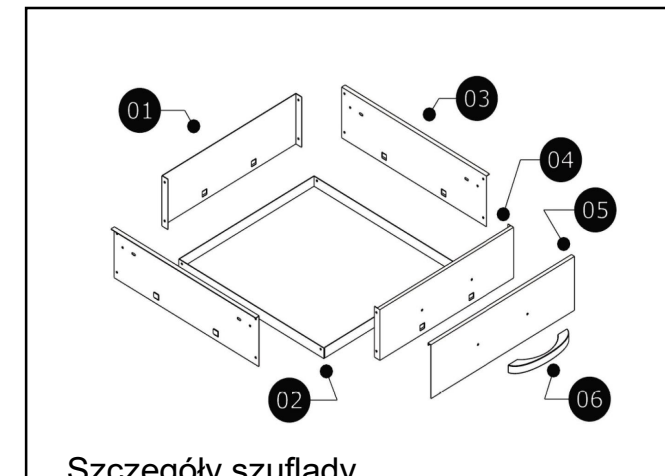
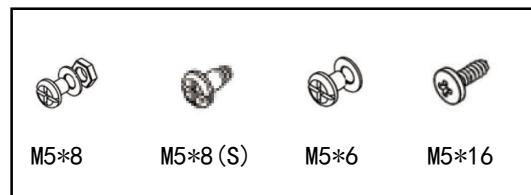
# Rysunki do instrukcji

Numer	Części	Wymiary w mm	Ilość
1	Tył szuflady	438x125x18	2
2	Dół szuflady	442x429x22	2
3	Strona szuflady	428x126x10	4
4	Przód szuflady	438x125x18	2
5	Panel przedni szuflady	457x139x15	2
6	Rączka szuflady	44x198x22	2
7	Stół 1	800x467x44	1
8	Kątownik w kształcie L	210x15x15	4
9	Szafka nr2	800x467x44	1
10	Prowadnica szuflady	35x460x9	4
11	Prowadnica szuflady	522x144x26	1
12	Szafka dolna Srodkowa	462x462x30	1
13	Ogranicznik drzwiczek	418x15x15	4
14	Płyta półki	1029x464x20	2
15	Tylnia płyta	522x469x0.6	2
16	Blat drewniany	1200x600x30	1
17	Stopy stołu z regulacją poziomu	ø36	4
18	Kątownik do montażu	30x30x1.2	2
19	Lewy Panel	496x223x15	1
20	Prawy Panel	489x223x15	1
21	Drzwi	460x422x15	2
22	Zamek drzwi	50xø5	4

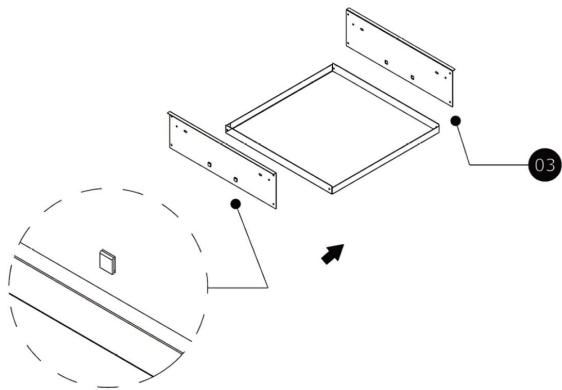
## Szczegóły Szfki narzędziowej



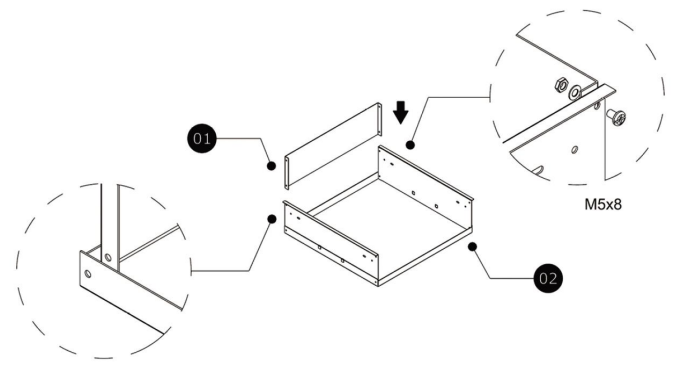
Tłumik domykania



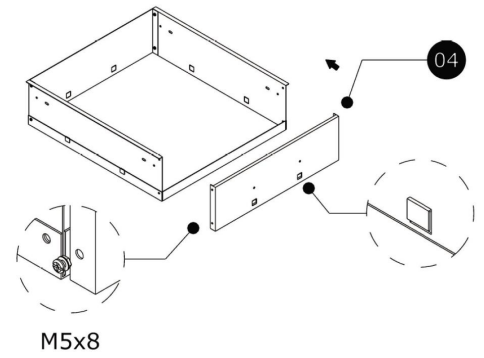
Szczegóły szuflady



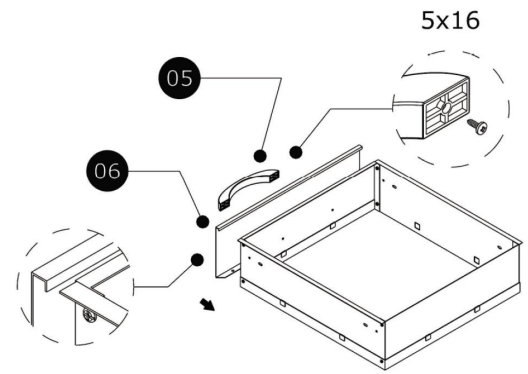
01



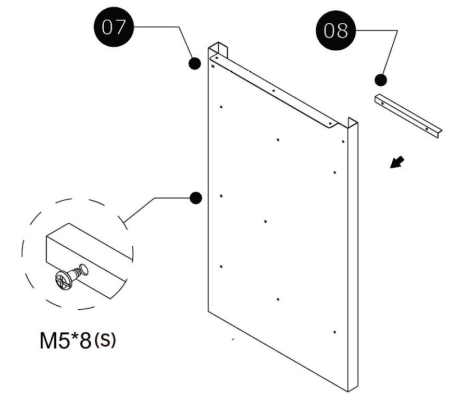
02



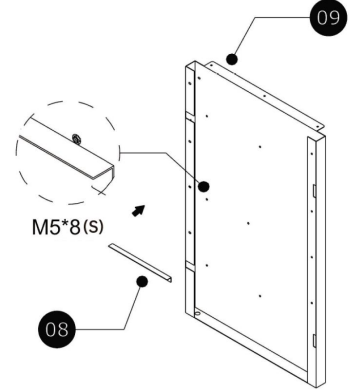
03



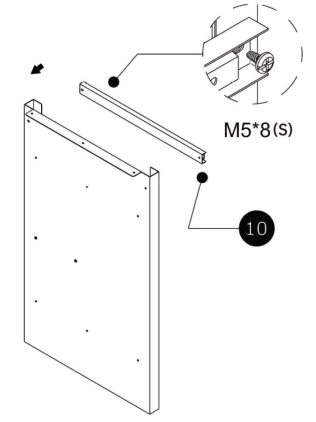
04



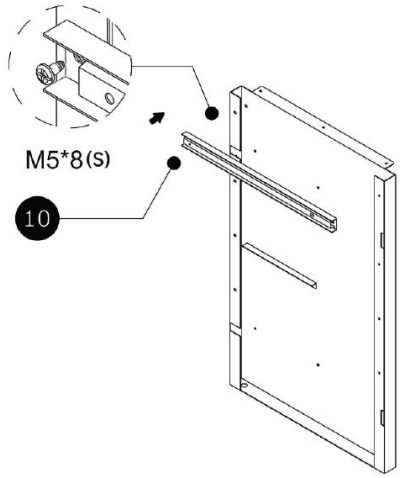
05



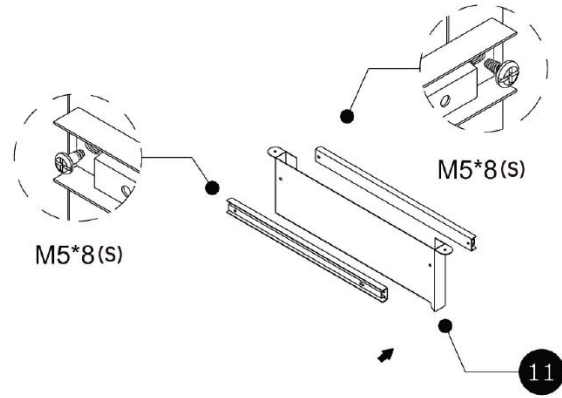
06



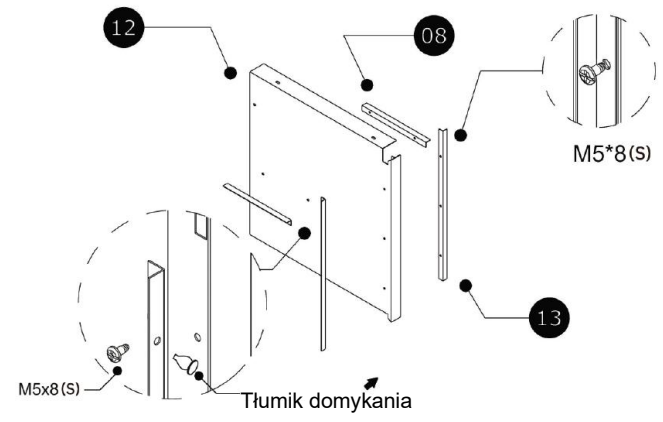
07



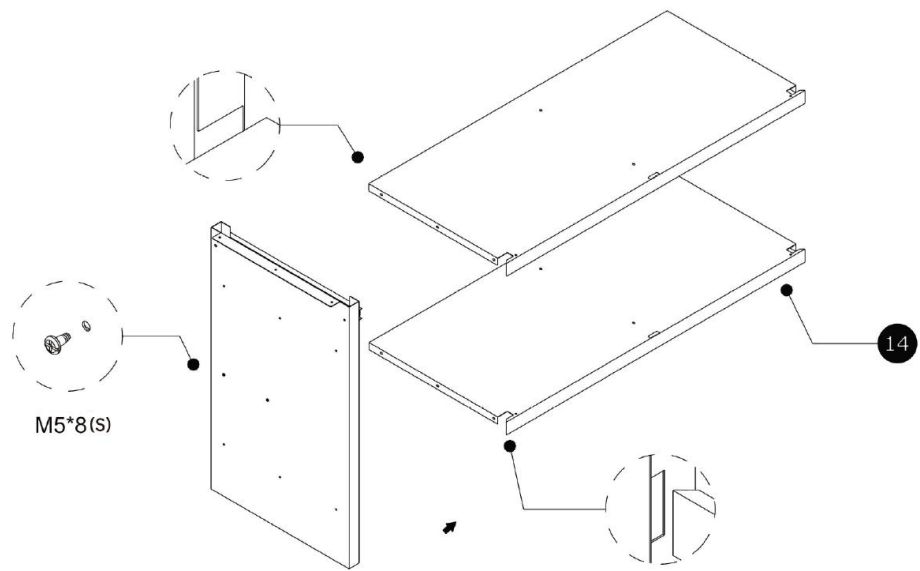
08



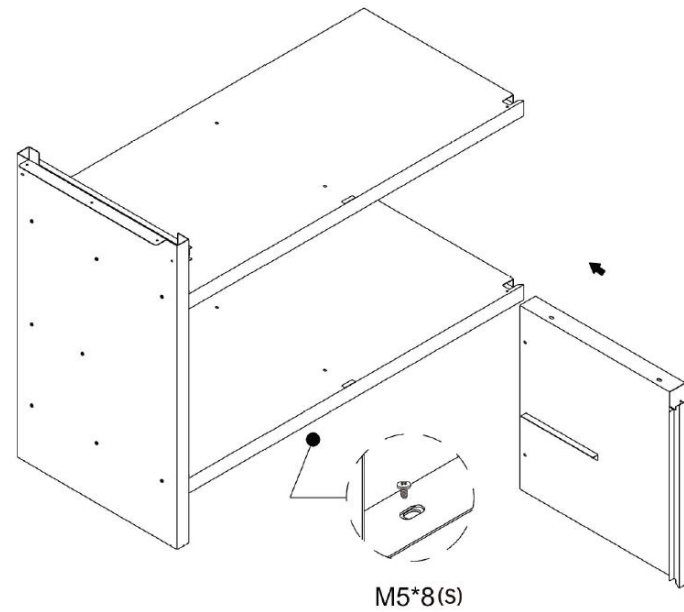
09



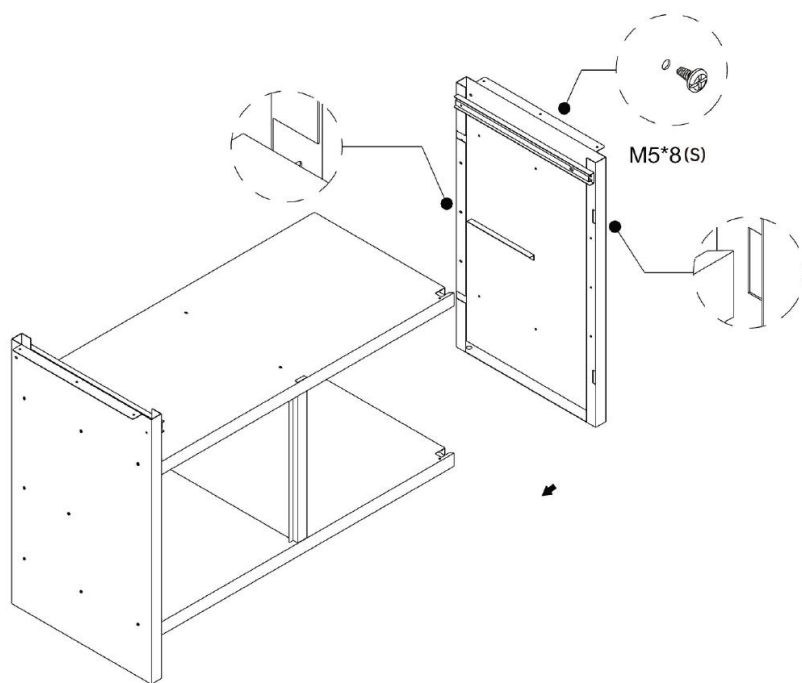
10



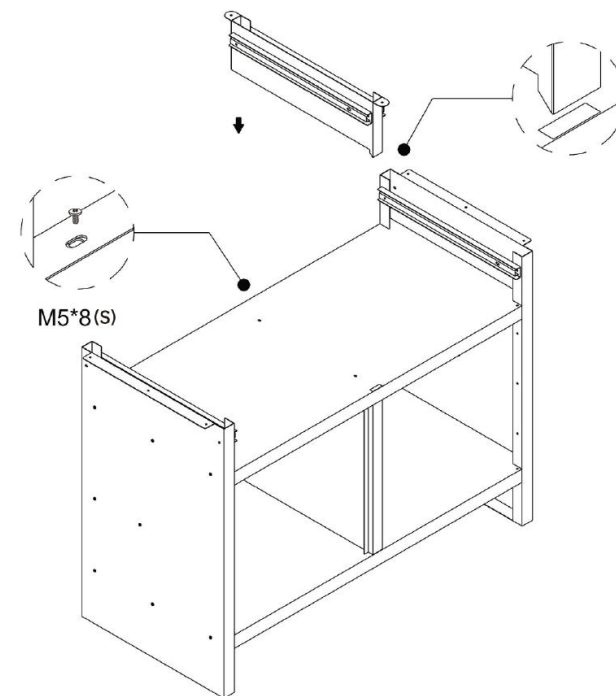
11



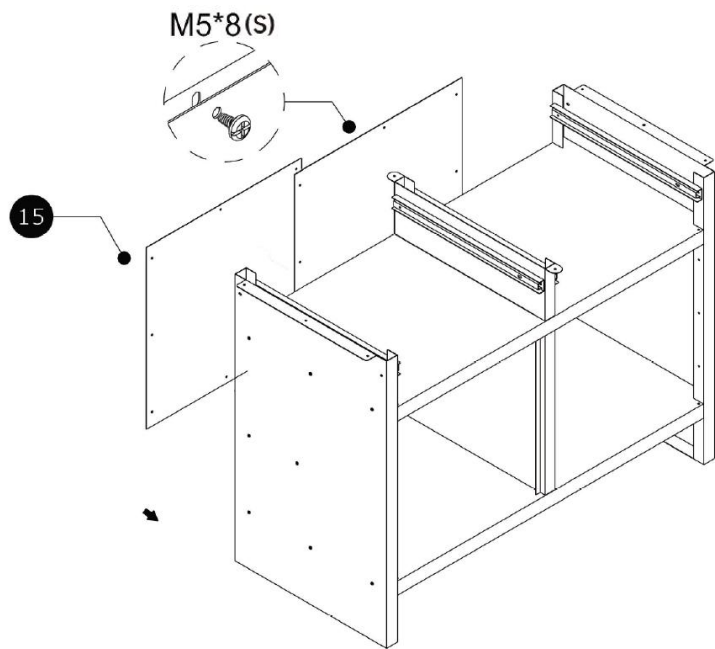
12



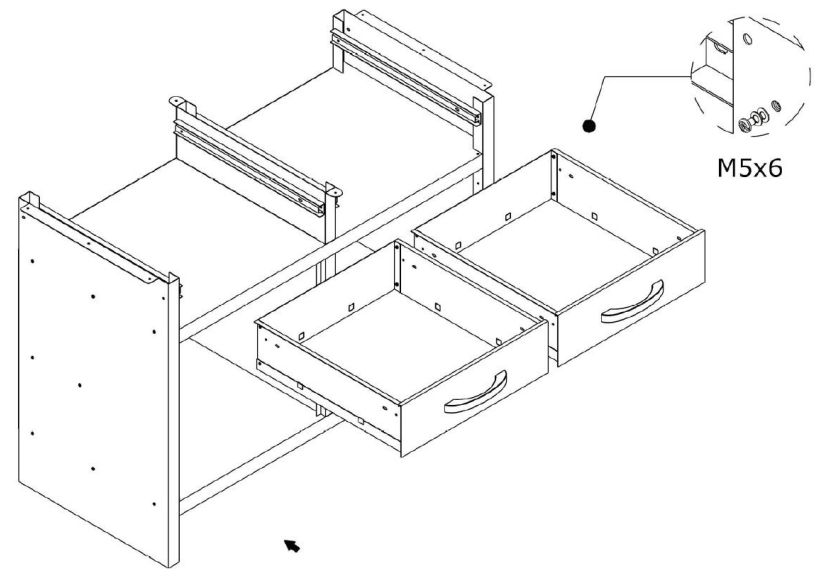
13



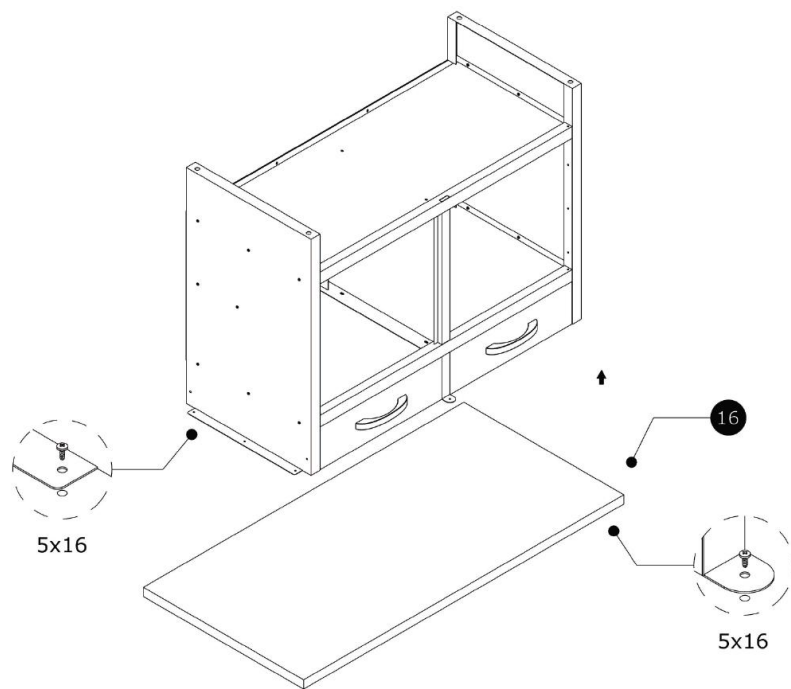
14



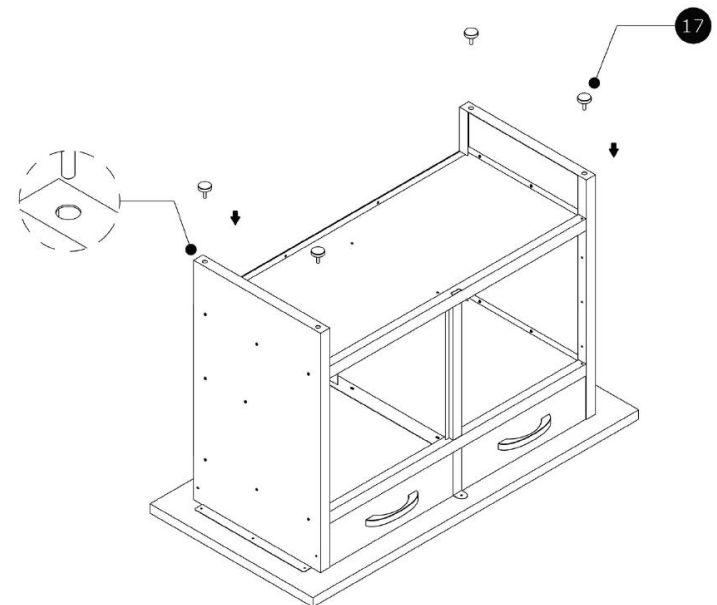
15



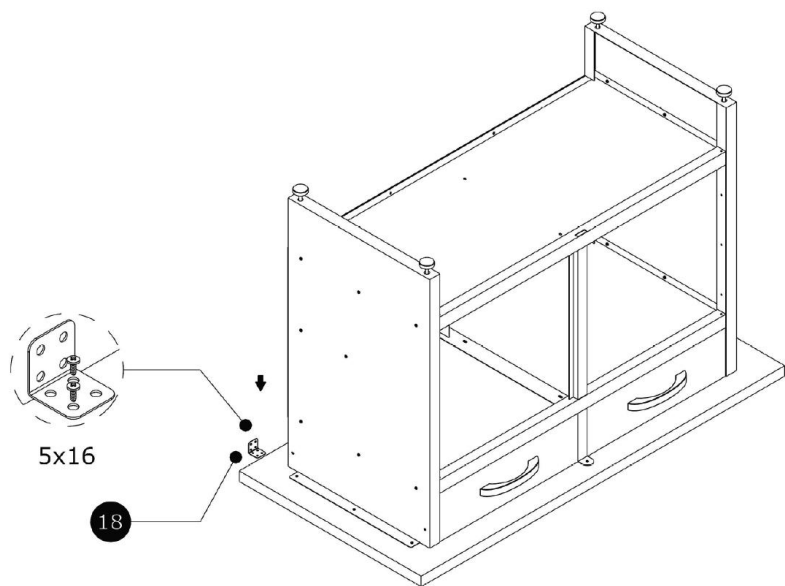
16



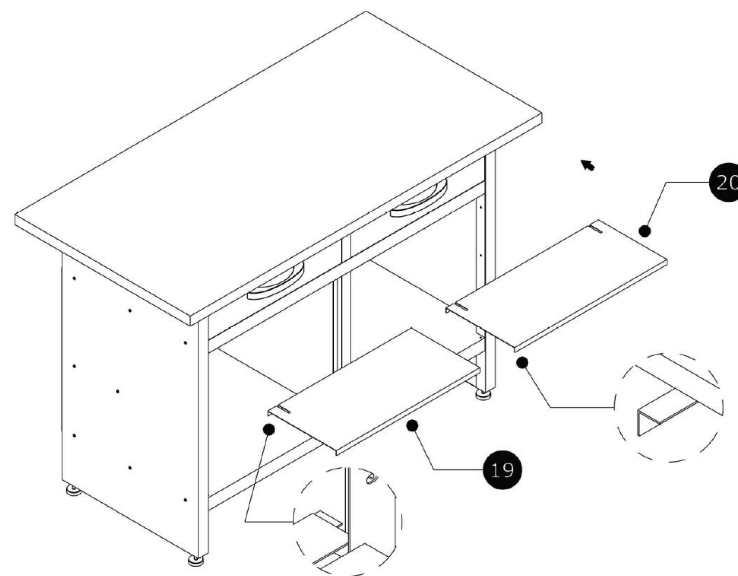
17



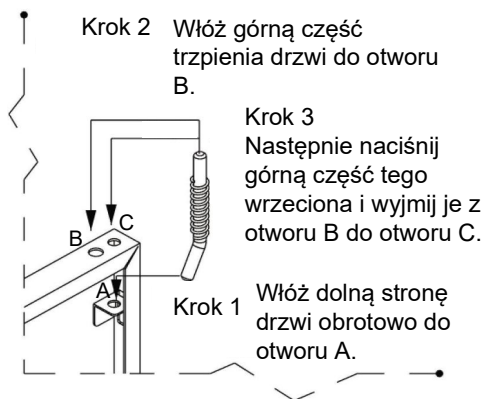
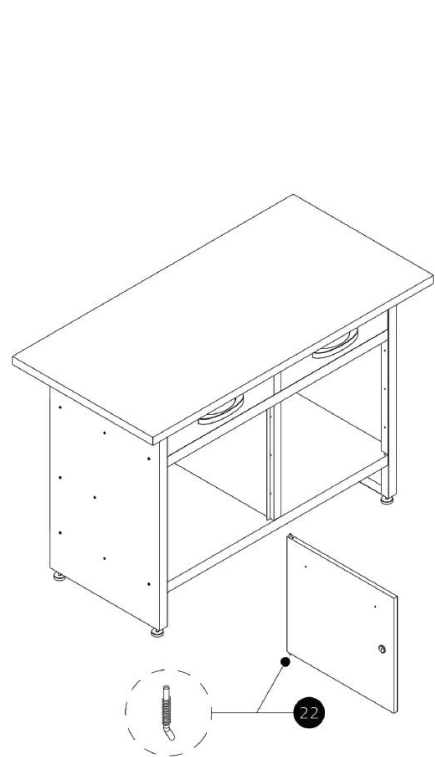
18



19



20



21



22