



Kubin Apex

Stół warsztatowy z 15 szufladami, 160 x 60 x 85 (wys.) cm

Instrukcja montażu

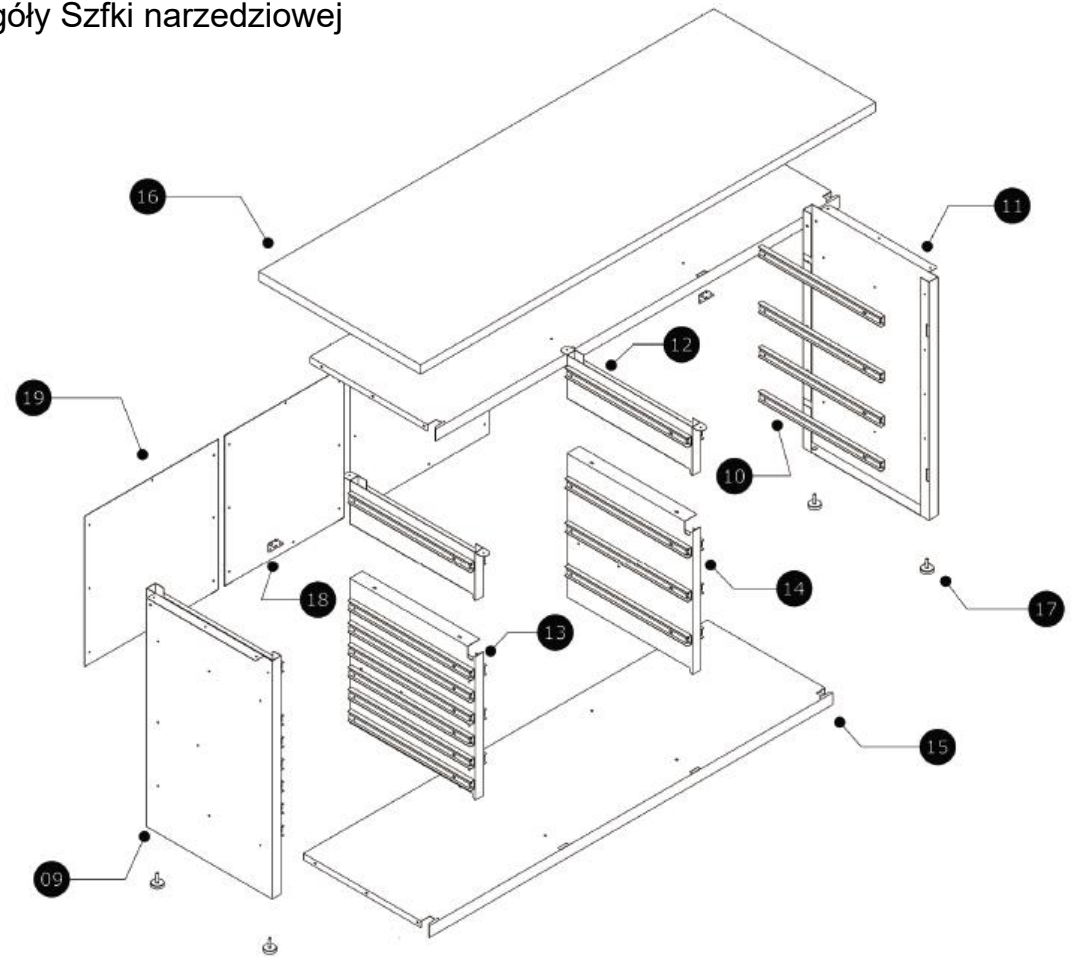
Ważne! Zachowaj na przyszłość – przeczytaj uważnie.

Lista części

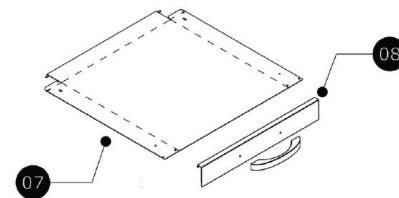
Rysunki do instrukcji

Numer	Części	Wymiary w mm	Ilość
1	Tył szuflady	438x125x18	9
2	Dół szuflady	442x429x22	9
3	Ściana szuflady	428x126x10	18
4	Przód szuflady	438x125x18	9
5	Panel przedni szuflady	457x139x15	9
6	Rączka szuflady	44x198x22	15
7	Mała szuflada	547x4851x0.6	6
8	Panel przedni małej szuflady	457x69x15	6
9	Panel boczny lewy	800x467x44	1
10	Prowadnica szuflady	35x460x9	30
11	Panel boczny prawy	800x467x44	1
12	Szafka górna Srodkowa	522x144x30	2
13	Szafka dolna Srodkowa 1	462x462x30	1
14	Szafka dolna Srodkowa 2	462x462x30	1
15	Płyta dolna	1523x464x37	2
16	Blat drewniany	1600x600x30	1
17	Stopy stołu z regulacją poziomu	ø36	4
18	Kątownik do montażu	30x30x1.2	2
19	Tylnia płyta	522x469x0.6	3

Szczegóły Szfki narzędziowej



Szczegóły małej szuflady



M5*8



M5*8 (S)

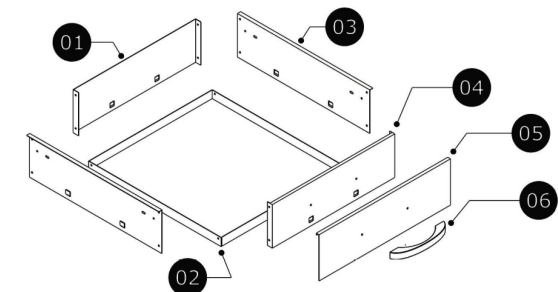


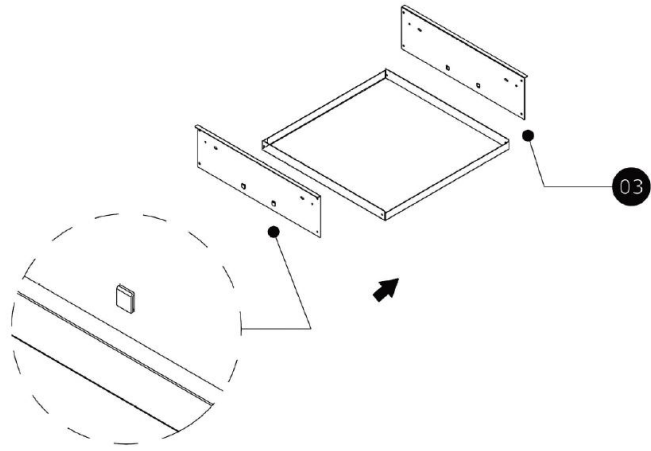
M5*6



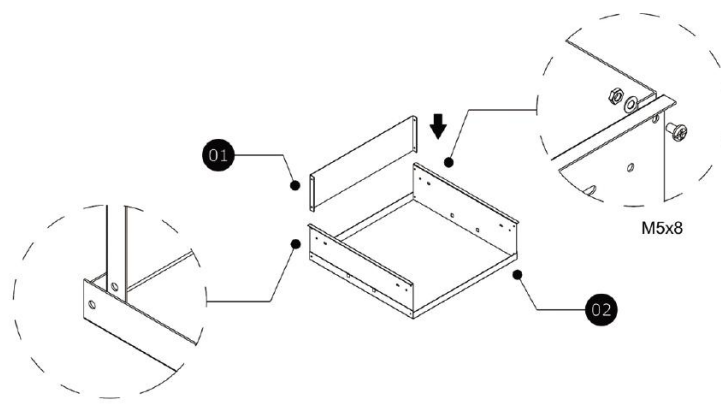
M5*16

Szczegóły szuflady

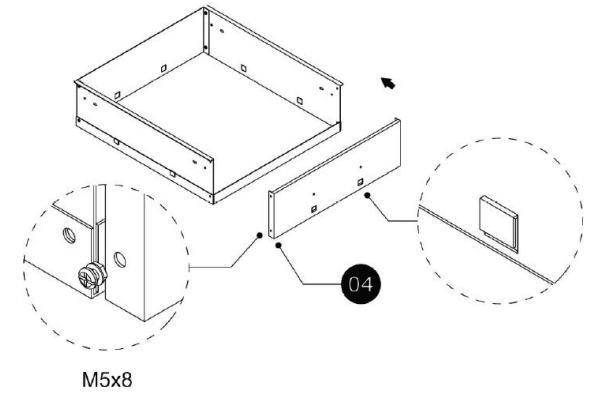




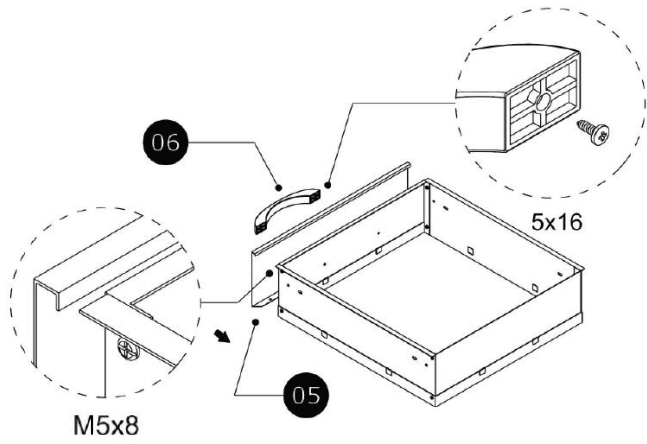
01



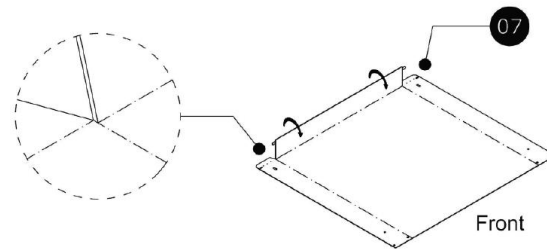
02



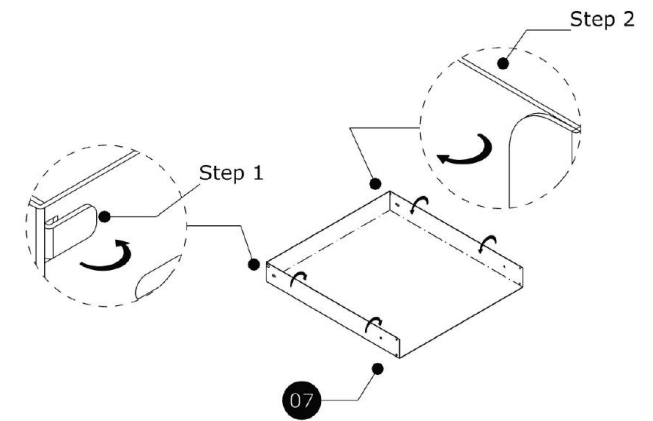
03



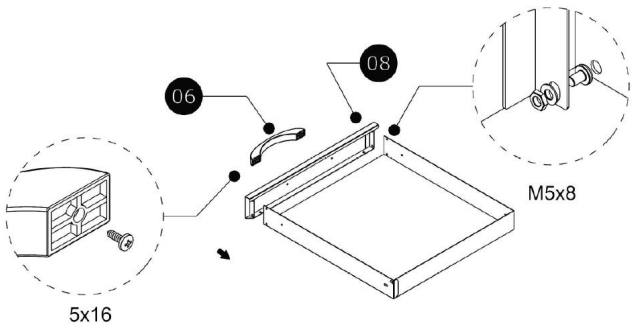
04



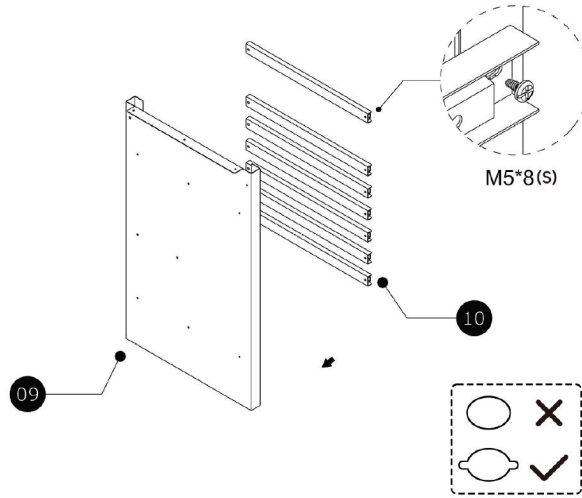
05



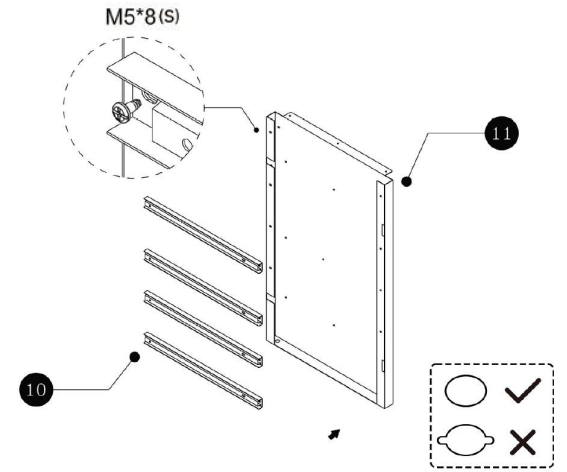
06



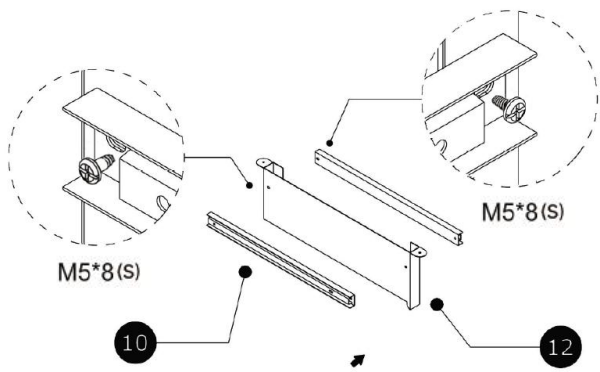
07



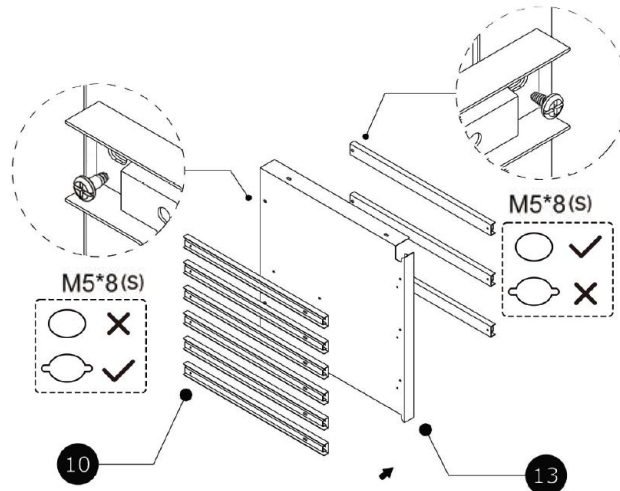
08



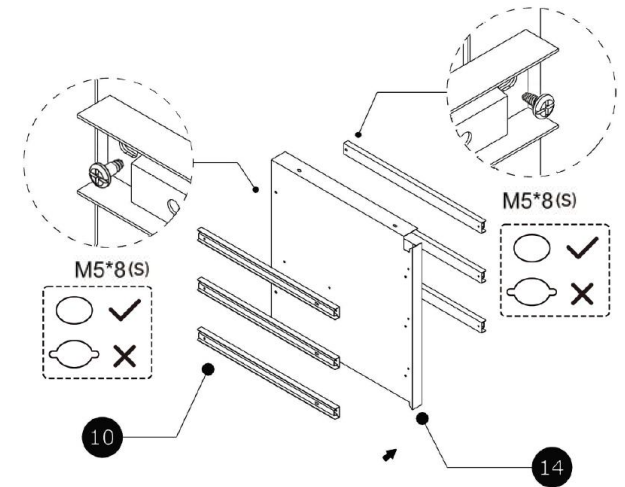
09



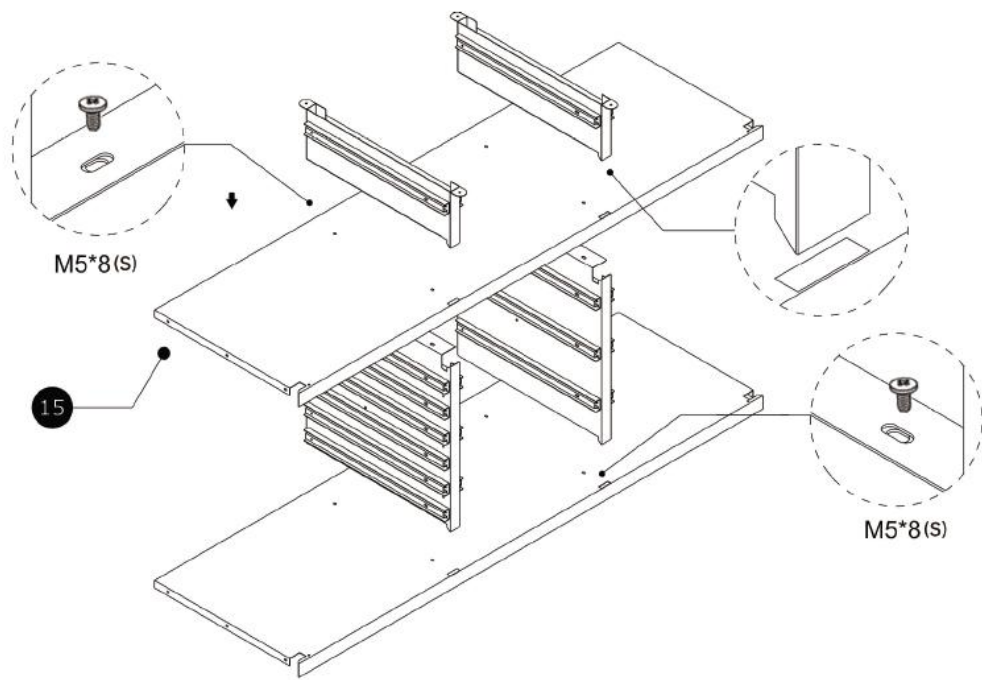
10



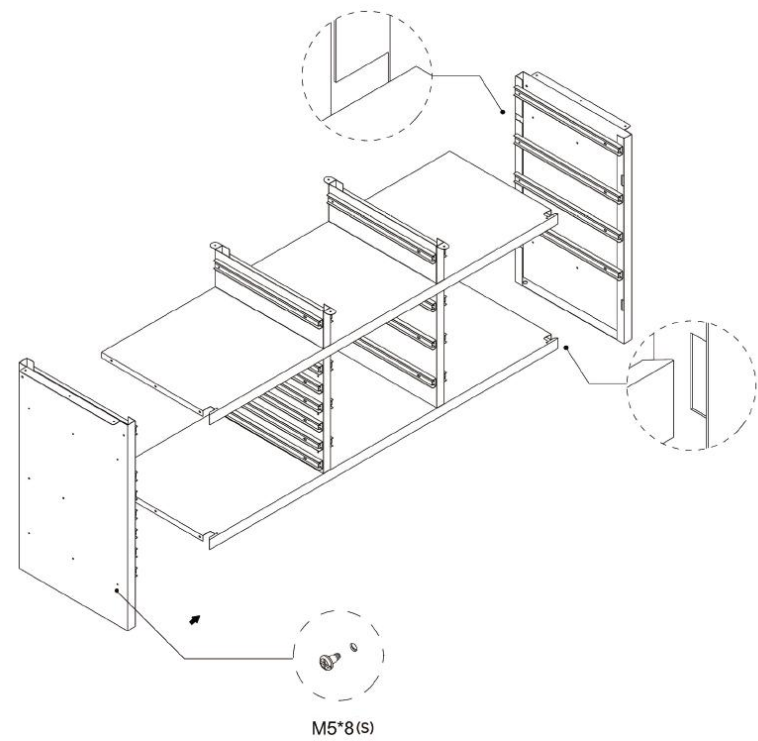
11



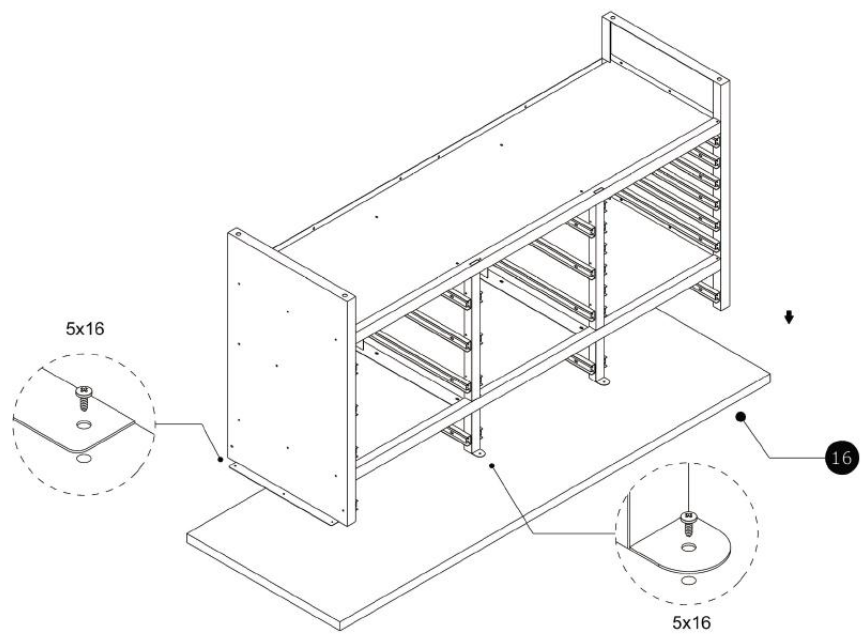
12



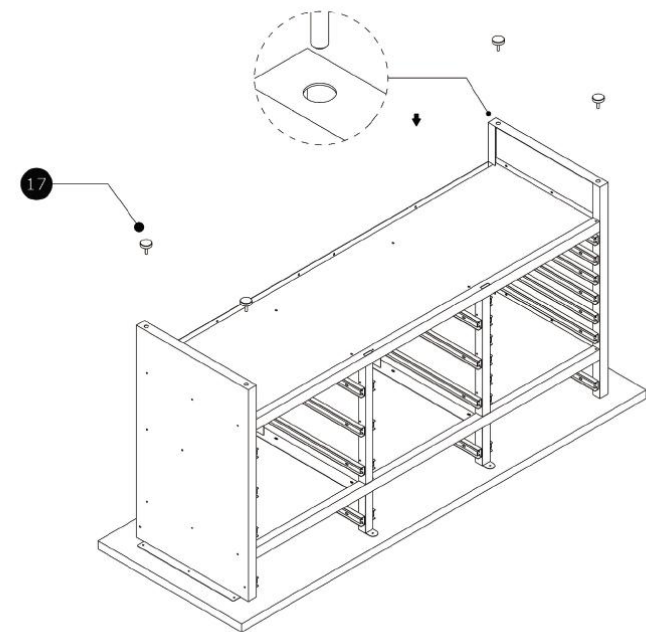
13



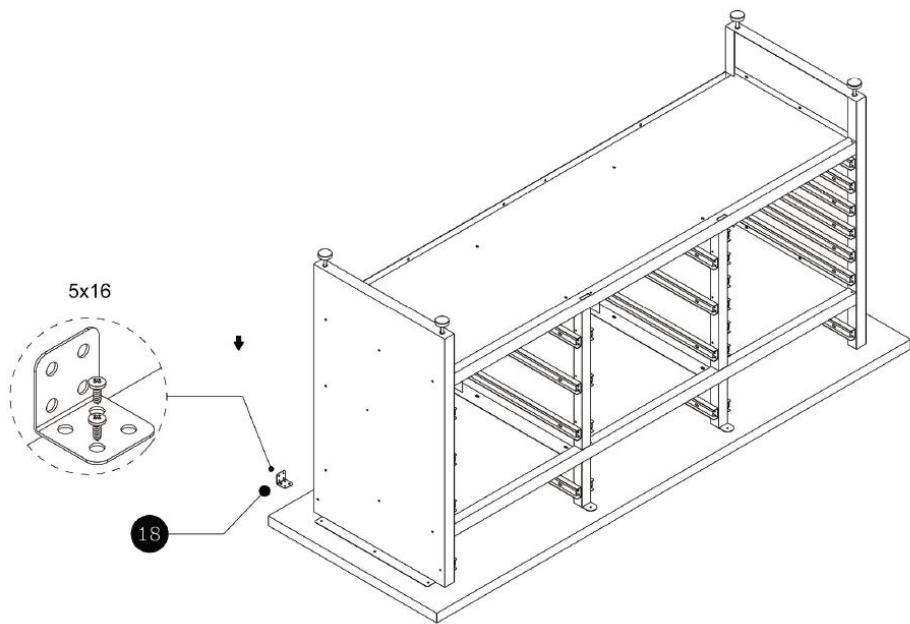
14



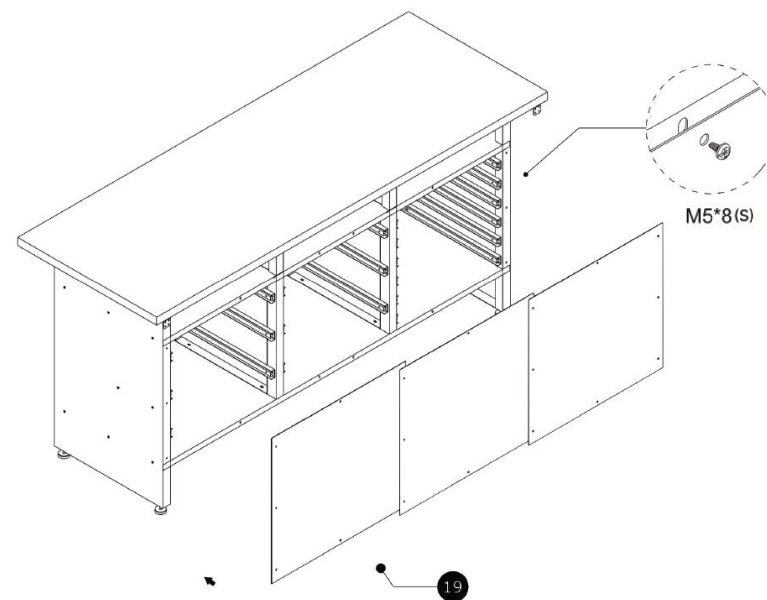
15



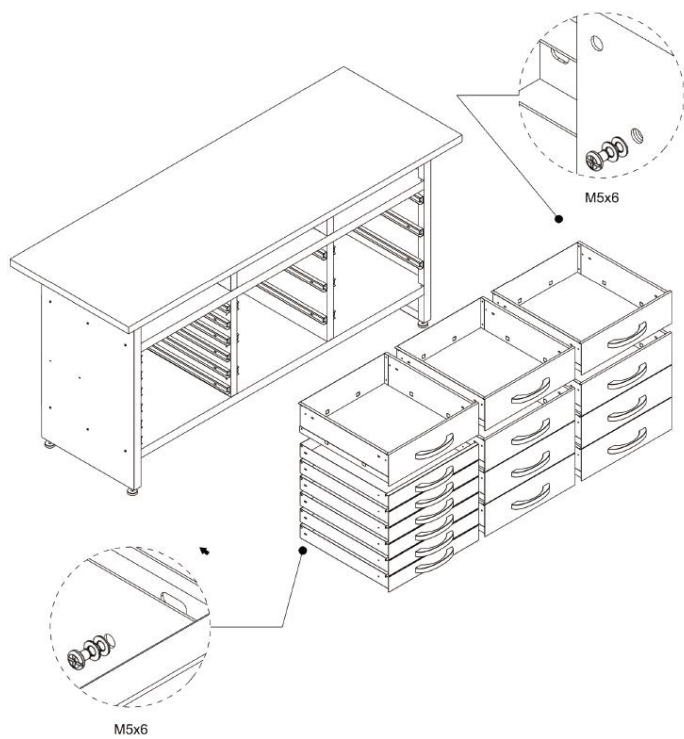
16



17



18



19



20